

## مواد السقالات والخدمات الفنية Scaffolding Products & Technical Services

Supplying multi systems of Scaffoldings and Formwork including Special made and accessories. Authorized Distributor for

DYWIDAG-SYSTEMS INTERNATIONAL **DSI**

- Rent and Sales.

### Scaffolding and Contracting/ Technical Services:

- Scaffolding Erection (contracting / technicians supply).
- Pre system assembly.
- Concept design , shop drawings and calculations.
- Supervision on site erection and dismantling operations and providing of pre pouring check lists.
- Site scaffolding on job training.
- Preparing scaffolding cycle plans in accordance to Project time schedule.



- توريد جميع أنظمة السقالات والشدات المعدنية بما فيها المصنوعه خصيصا

موزع معتمد لديفيداج العالمية

والإكسسوار (بيع / إيجار) **DSI** DYWIDAG-SYSTEMS INTERNATIONAL

- أعمال تركيبات السقالات (مقاولات / باليومية)

- توريد أنظمة الشدات سابقة التجهيز.

- إعداد التصميمات المبدئية - اللوحات تنفيذية - النوتة الحسابية التصميمية.

- الإشراف علي أعمال التركيب والفلك وإعداد قوائم التحقق قبل الصب.

- التدريب عملي بموقع العمل علي أعمال السقالات.

- إعداد دراسة تدويرالسقالات والشدات بالمشروع بما يناسب البرنامج الزمني.



الإدارة : ١١ ش عمر حفنى متفرع من مكرم عبيد بجوار السراج مول - مدينة نصر - القاهرة

تليفون : +٢٠٢٢٢٧٤٣٤٥٤ +محمول: +٢٠١٠٠٥٠١٢٥١٠ +٢٠١٢٨٨٨٠٠٧٥٧

المخازن : التجمع الخامس - القاهرة الجديدة

Head Office : 11 Omar Hefny St, from Makram Ebeid - Al Serag Mall, Nasr City, Cairo

Tel.: +20 222743454 Mobile: +201288800757 +201005012510

Store Yard : 5th Settlement New Cairo

E-mail: af@standard-b-s.com hf@standard-b-s.com

www.standard-b-s.com Facebook: standard building and supply

## ستاندرد للبناء والتوريدات Standard building and Supply



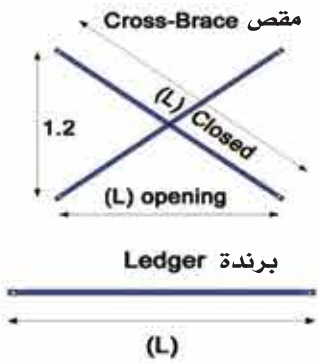
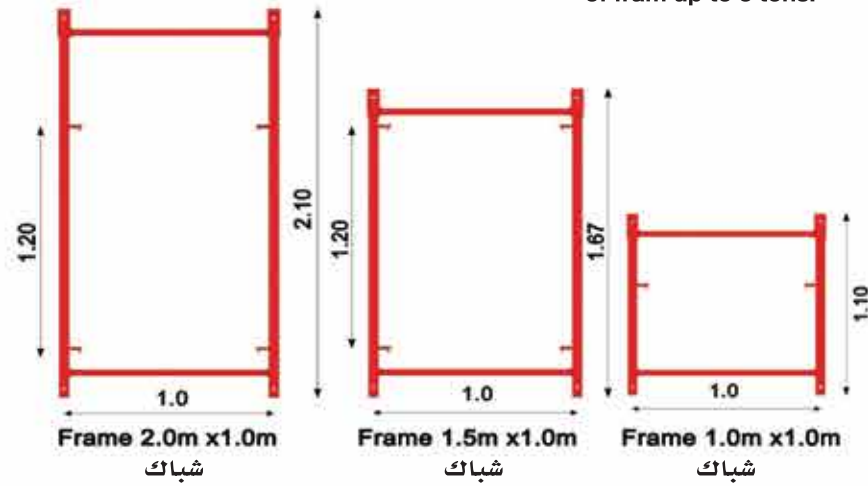
Authorized Distributor for موزع معتمد لديفيداج العالمية

DYWIDAG-SYSTEMS INTERNATIONAL **DSI**

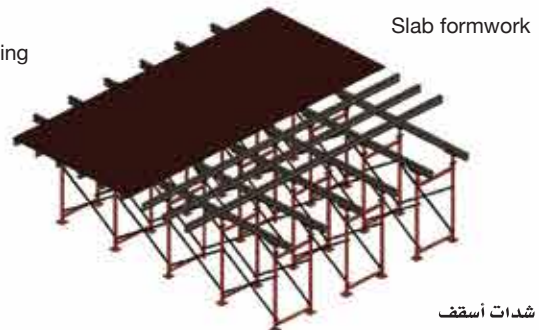
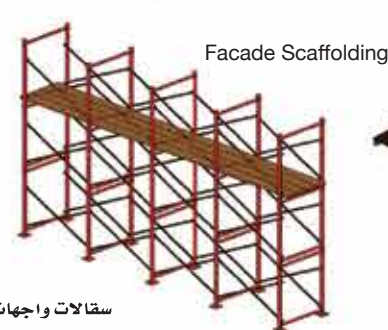
www.standard-b-s.com

النظام الأسهل والأسرع والأفضل اقتصاديا سواء للواجهات أو الصيانة وحتى شدات الأسقف وتصل حمولة الشباك الي 3 طن.

The system is the easiest, fastest & best economical for both facades or maintenance and even the scaffolding for slabs formwork and the load of fram up to 3 tons.



Cross-Brace		Ledger
(L) opening	(L) Closed	(L)
0.9	1.56	0.9
1.2	1.76	1.2
1.5	1.98	1.5
1.8	2.23	1.8
2.1	2.478	2.1
2.4	2.743	2.4
2.7	3.015	2.7

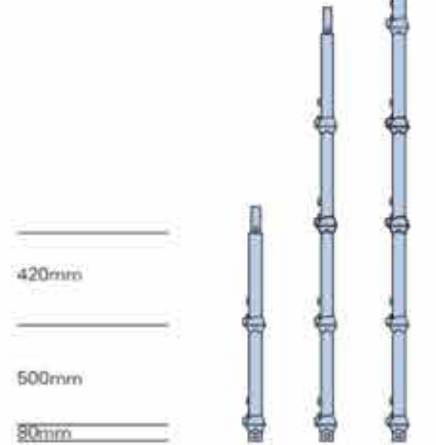


## قائم بالوصلة

## Verticals with spigots

Length (m)	Overall length (m)	Weight (kg)
1.0	1.150	5.8
2.0	2.150	11.2
3.0	3.150	16.5

The versatility of both platforms and scaffolding for slabs formwork with high load up to 4 tons and the British specification made the cuplock system the most common, safest and longest-lasting system



## برندات Horizontals

Length (m)	Weight (kg)
0.6	2.7
0.9	3.8
1.25	4.8
1.3	4.9
1.8	6.9
2.5	9.5
3.0	11.5

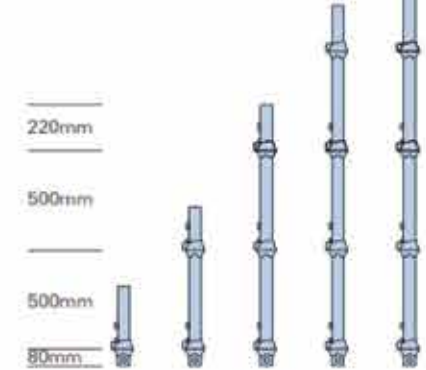


## قائم بدون الوصلة

## Verticals without spigots

Length (m)	Weight (kg)
0.4	2.4
0.8	4.1
1.3	6.6
1.8	9.1
2.3	11.6

إن تعدد الإستخدامات سواء المنصات أو شدات الأسقف مع الحمولة العالية والتي تصل ل 4 طن للقائم والمواصفات البريطانية جعلت من نظام الكابلوك النظام الأكثر شيوعا والأعلي أمانا والأطول عمرا.

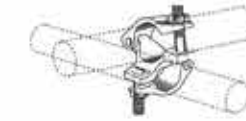
قاعدة بفتيل  
Combined jack and base plate

Adjustment (m)	Weight (kg)
0.5	3.8



## الكبس الثابت 1.5 x 1.5 بوصة

- ربط المواسير مع بعضها أو مع السقالات بزوايا قائمة فقط ( كابلوك أو شبائك )
- مصنوع من الفولاذ المشكل
- الربط بوردة وصامولة
- مجلفن مقاوم للصدأ
- مطابق للمواصفات البريطانية
- مقاومة إنزلاق 6.25 ك ن عند عزم ربط 54 ن م
- مقاوم لأحمال الشد والضغط



## Double Coupler

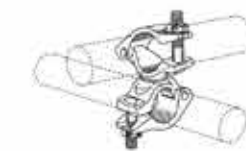
- Joins two scaffold tubes having outside diameter of 48.3mm at right angles.
- Tightening nuts suit standard Scaffold Spanner (23mm A/F).
- Replaceable 'T' bolts, nuts and washers.
- Robust design made from drop forged steel for durability and reliability.
- Hot dip galvanised finish for corrosion resistance.
- Complies with the requirements of AS1576.2.
- Typical working load limit of 6.25kN against slip at tightening torque of 54 Nm.
- Can be used to resist tension or compression loads

## الكبس المتحرك 1.5 x 1.5 بوصة

نفس مواصفات الكبسات الثابتة بالإضافة لأن زوايا الربط لا تقتصر على الزوايا القائمة ولكن تعدد الزوايا مما يجعلها الأنسب لربط التدعيم المائل ( النهائي )

## Swivel Coupler

- Joins scaffold tube having outside diameter of 48.3mm at any angle.
- Each half of the Coupler is interconnected with a swivel pin.
- Typically used for connecting bracing members. Also used for tension splicing of scaffold tubes.
- Tightening nuts suit standard Scaffold Spanner (23mm A/F).
- Replaceable 'T' bolts, nuts and washers.
- Robust design made from drop forged steel for durability and reliability.
- Hot dip galvanised finish for corrosion resistance.
- Complies with the requirements of AS1576.2.
- WLL = 6.25 kN against slip at tightening torque of 54 Nm.
- Can be used to resist tension or compression loads in bracing.
- Should not be used to support primary members. (Refer Clause 3.2.2 of AS1991-1991-1576.2)



## الكبس الثابت 1.5 x 2 بوصة

- نفس مواصفات الكبسات الثابتة

## Reduction Double Coupler

- Similar to Double Coupler except that it connects 48 O.D. tube to 60 O.D.

## الكبس المتحرك 1.5 x 2 بوصة

- نفس مواصفات الكبسات المتحركة

## Reduction Swivel Coupler

- Similar to Swivel Coupler except that it connects 48 O.D. tube to 60 O.D.

